

MEDСТАЛ,



Компания «Медстал» - более 15 лет является одним из ведущих поставщиков медицинской мебели, инвентаря и оборудования в лечебно-профилактические учреждения на территории Российской Федерации. Мы разрабатываем и внедряем технологические новшества, что позволяет пополнять наш ассортимент более качественной продукцией, соответствующей потребностям покупателей и потребителей. География наших поставок охватывает всю Россию - от Калининградской области до Камчатского края. За время существования нашей компанией оснащено более 15 000 медицинских учреждений.

Наша миссия

Мы создаем продукцию мирового стандарта по доступным ценам, обеспечивая комфортное выздоровление пациента и безопасность работы медицинского персонала.

Компания «Медстал» постоянный участник федеральных программ развития Здравоохранения Российской Федерации. Одна из них - развитие перинатальных центров. В рамках данного проекта крупные перинатальные центры в городах Калуга, Казань, Пенза, Якутск, Архангельск, Петрозаводск, Гатчина, Псков, Смоленск, Сергиев-Посад, Раменское были оснащены современным медицинским оборудованием бренда «Медицинофф». Участие в этой программе укрепило позиции компании «Медстал», как надежного бизнес- партнера, способного решить задачи высокой сложности и федеральной значимости.

Наша задача

Построить прочные и доверительные отношения с каждым клиентом.



Столы анестезиологические
г.Калуга, Перинатальный центр 2014



F-19

код:13396

Тележка для хранения лекарственных препаратов

MEDСТАЛ

Функциональная инструментальная тележка F-19 для перевозки лекарственных препаратов - отличное решение для терапевтических и реабилитационных отделений ЛПУ.



Мобильная тележка, рассчитана на широкий круг медицинских задач:

- ✓ Тележка оснащена 42 выдвижными ящиками.
- ✓ Каждый ящик имеет возможность деления на ячейки.
- ✓ Удобный выдвижной ящик с замком.
- ✓ Дополнительные аксессуары, упрощают работу медперсонала и делают её гораздо более эффективной.
- ✓ Тележка оснащена ручкой для перемещения из ABS пластика.
- ✓ На столешнице установлен бортик из нержавеющей стали для предотвращения падения предметов.

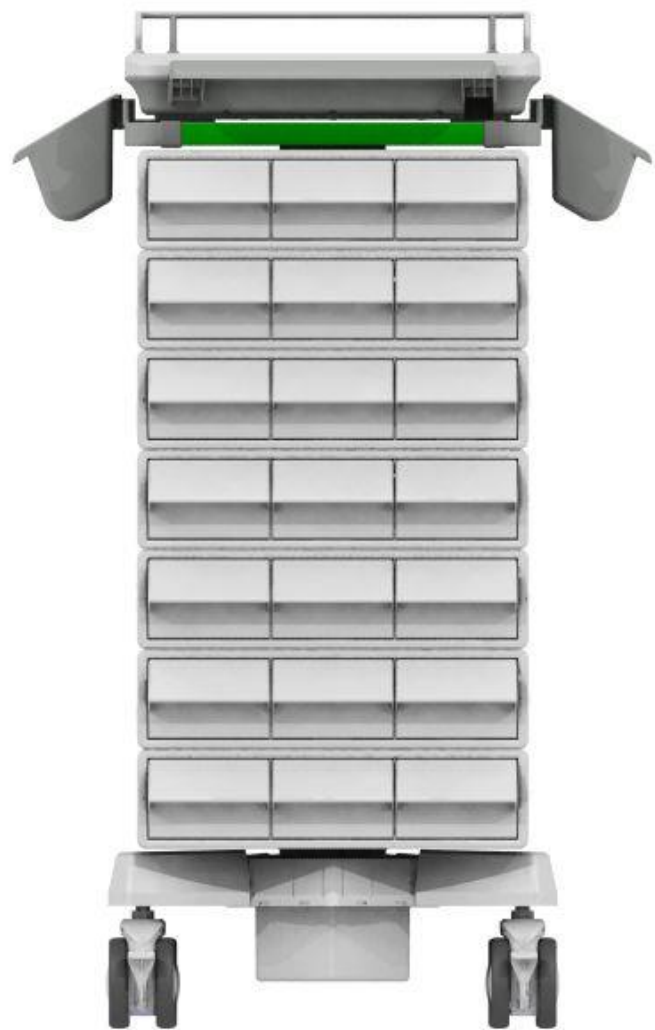


F-19

код: 13396

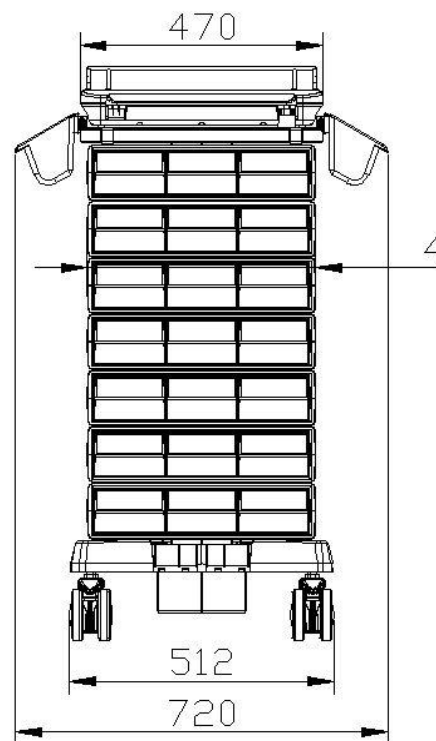
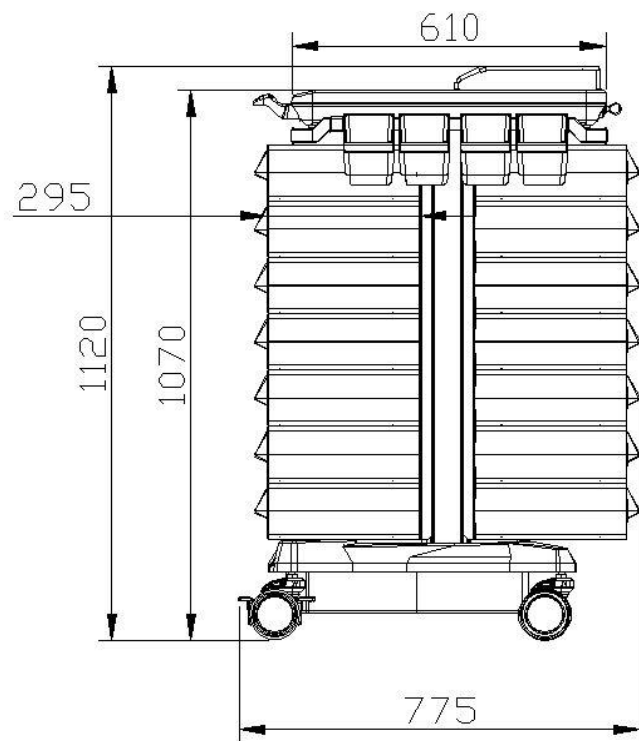
MEDСТАЛ

42 выдвижных ящика



Выдвижной ящик с замком





Технические данные	
Материал каркаса	Алюминиевый сплав
Материал корпуса, столешницы и ящиков	ABS пластик
Ручка для перемещения	ABS пластик
На столешнице установлен бортик из нержавеющей стали для предотвращения падения предметов, высота	59 мм
Столешница по периметру имеет отбортовку для предотвращения скатывания жидкостей	Наличие
Выдвижные ящики, количество	42 шт
Высота каждого ящика	87 мм
Ширина каждого ящика	137 мм
Глубина каждого ящика	311 мм
Держатель информационной таблички на каждом ящике	Наличие
Съемные корзины из пластика, количество	8
Колеса с тормозом	4 мм
Высота тележки до столешницы, мм	1070 мм
Длина тележки	755 мм

