

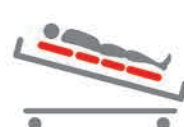
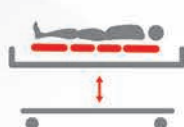
MEDСТАЛ

группа компаний

Многофункциональная кровать А-40
для отделений интенсивной терапии



Создана для заботы о людях



Многофункциональная электрическая кровать для отделений интенсивной терапии



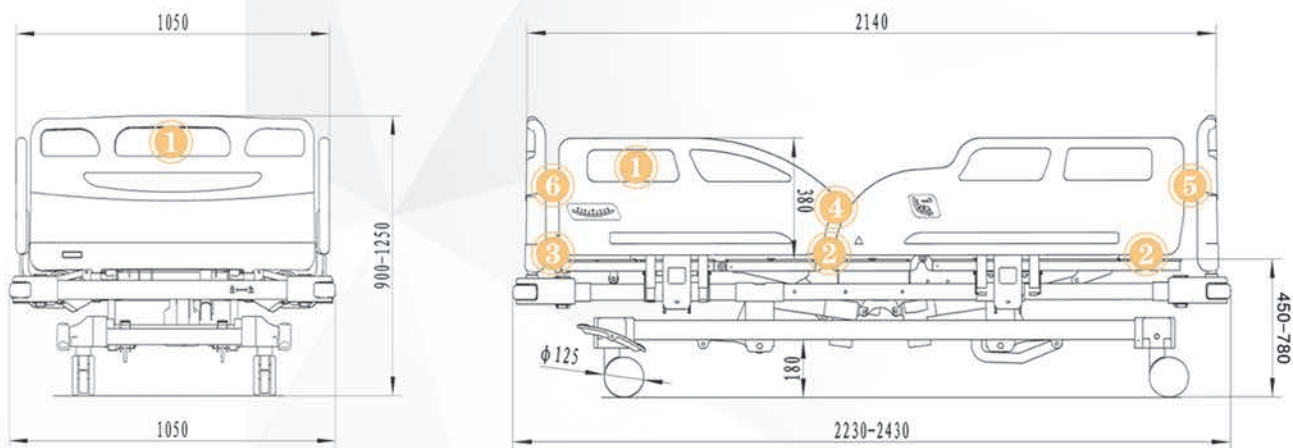
Стандартная конфигурация

1. Раздельные боковые ограждения: 4 боковых ограждения из ABS-пластика защищают пациента от падения с кровати;
2. Съёмное основание для матраса: основание для матраса состоит из пластиковых панелей, которые легко снимать и подвергать стерилизации. Материал ложа кровати позволяет производить рентгенографию пациента со стороны спины и обеспечивает большее удобство для пациента;
3. Блокировка торцевых спинок: блокировка торцевых спинок кровати предотвращает случайный сдвиг или выпадение спинки при перемещении кровати;
4. Защитные роликовые бамперы;
5. Отверстия для установки штанги для подтягивания или штативов для инфузионных растворов;
6. Держатель матраса;
7. Измерение угла наклона: панель измерения угла наклона на боковых ограждениях у изголовья и изножья показывает угол наклона спинки относительно угла наклона ложа;
8. Удлинение кровати: встроенная система удлинения кровати позволяет регулировать длину кровати в зависимости от роста пациента;
9. Колеса 125-мм в диаметре с центральной блокировочной системой;
10. Ручная CPR: ручная CPR оснащена амортизатором для медленного опускания спинки и обеспечения безопасности пациента при выключенном питании. Всем процессом можно управлять одной рукой.

Европейский стандарт безопасности

Идеальная система для отделений интенсивной терапии

При разработке кроватей ключевым фактором является обеспечение безопасности пациента и специалиста по уходу за больными. 7-функциональная кровать для отделений интенсивной терапии соответствует всем требованиям новейшего стандарта IEC 60601-2-52:2009.



Безопасные зазоры

Все зазоры 5-функциональной кровати для отделений интенсивной терапии предусмотрены для обеспечения более высокого уровня безопасности:

1. промежутки в боковых ограждениях ≤ 90 мм;
2. область под боковым ограждением, между основанием для матраса и боковыми ограждениями ≤ 58 мм;
3. зазор в углу (между боковым ограждением, изголовьем и основанием для матраса) ≤ 35 мм;
4. расстояние между отдельными боковыми ограждениями ≤ 52 мм;
5. расстояние между боковым ограждением и подножной платформой ≤ 30 мм;
6. расстояние между боковым ограждением и изголовьем ≤ 30 мм.

Характеристики кровати

Технические характеристики	
Габариты с поднятыми боковыми ограждениями, (ДхШ)	2230x1050 мм (± 10 мм)
Основание для матраса (ДхШ)	1965x900 мм (± 10 мм)
Высота кровати	450-780 мм (± 10 мм)
Увеличение длины кровати	160 мм (± 10 мм)
Максимальный угол наклона спинки	$\geq 70^\circ$
Максимальный угол наклона тазобедренной секции	$\geq 25^\circ$
Тренделенбург / антиТренделенбург	$\geq 12^\circ$
Высота боковых ограждений (над основанием для матраса)	380 мм (± 10 мм)
Безопасная рабочая нагрузка	200 кг

Параметры электропитания	
Электропитание	220В, 50 Гц / 110В, 60 Гц
Максимальный входной ток	1.6А, 350VA
Защита от воды и пыли	IPX4
Классификация оборудования	класс I
Уровень защиты от повреждений от электрического тока	накладываемая часть ВФ
Режим работы электродвигателя (коэффициент нагрузки)	10%, макс. 2 мин./18 мин.

МЕДСТАЛ
группа компаний

Россия, 117105, г. Москва, Варшавское шоссе, д. 37 А

Тел.: +7 (495) 565-38-78 / +7 (495) 781-38-68

E-mail: medstal@medstal.ru

www.medstal.ru